

HÄFELE

БІЛЬШЕ СВОБОДИ. FREE SPACE

НАЙБІЛЬШ РОЗУМНЕ ПОЄДНАННЯ
МІНІМАЛІЗМУ ТА ФУНКЦІОНАЛЬНОСТІ

КОМПАКТНИЙ
МІЦНИЙ
ЕФЕКТИВНИЙ







КОМПАКТНИЙ

МІЦНИЙ

ЕФЕКТИВНИЙ

ВИТОНЧЕНІСТЬ ДЛЯ БУДЬ-ЯКОГО ФАСАДУ

КОМПАКТНИЙ ТА МІЦНИЙ.
БІЛЬШЕ СВОБОДИ
У КОНСТРУЮВАННІ МЕБЛІВ

СПРОЕКТОВАНО HÄFELE

Підйомники надають верхнім фасадам більш естетичного та функціонального дизайну. До останнього часу вони використовувалися в меблях класу «люкс». Своєю новою розробкою Free Space, Häfele презентує надійну інноваційну підйомну систему. Надійні технічні характеристики дають можливість використання підйомників у виробництві меблів будь-якого класу.

Більше, ніж 90 років досвіду роботи з меблевою фурнітурою, інженерних випробувань, тісного контакту з ринком та тривалої комунікації з людьми, які працюють в сфері меблевої фурнітури кожного дня, – все це призвело до створення Free Space. Інженери надихалися вимогами ринку майбутнього. Підйомачі Free Space надають можливість креативно підходити до вибору матеріалу, дизайну, а легкість встановлення та зручне використання виведена на новий рівень.



МЕНША ГЛИБИНА ВСТАНОВЛЕННЯ. БІЛЬШЕ МІСЦЯ ДЛЯ ЗБЕРІГАННЯ

Free Space характеризується надзвичайно компактними розмірами, які йдуть пліч-опліч у з вишуканим, мінімалістичним та все ж таки відмінним дизайном.

Компактність створює більше простору для зберігання всередині меблів, позбавляє від необхідності використовувати великі заглушки для механізмів. Це також відкриває нову свободу для сучасного дизайну меблів – наприклад, зручні механізми у шафах невеликої глибини.



Розмір звичайних
підймачів фасадів

КОМПАКТНИЙ

МІЦНИЙ

ЕФЕКТИВНИЙ

FREE SPACE

доступний у стандартних кольорах:
білий, світло-сірий, антрацитовий
та суцільно чорний



> білий



> світло-сірий



> антрацит



> суцільно чорний



173 мм

63 мм

МЕНШЕ МОДЕЛЕЙ. БІЛЬШЕ ЗАСТОСУВАНЬ

Вага фасаду до 10,7 кг
при висоті шафи до 400 мм



КОМПАКТНИЙ

МІЦНИЙ

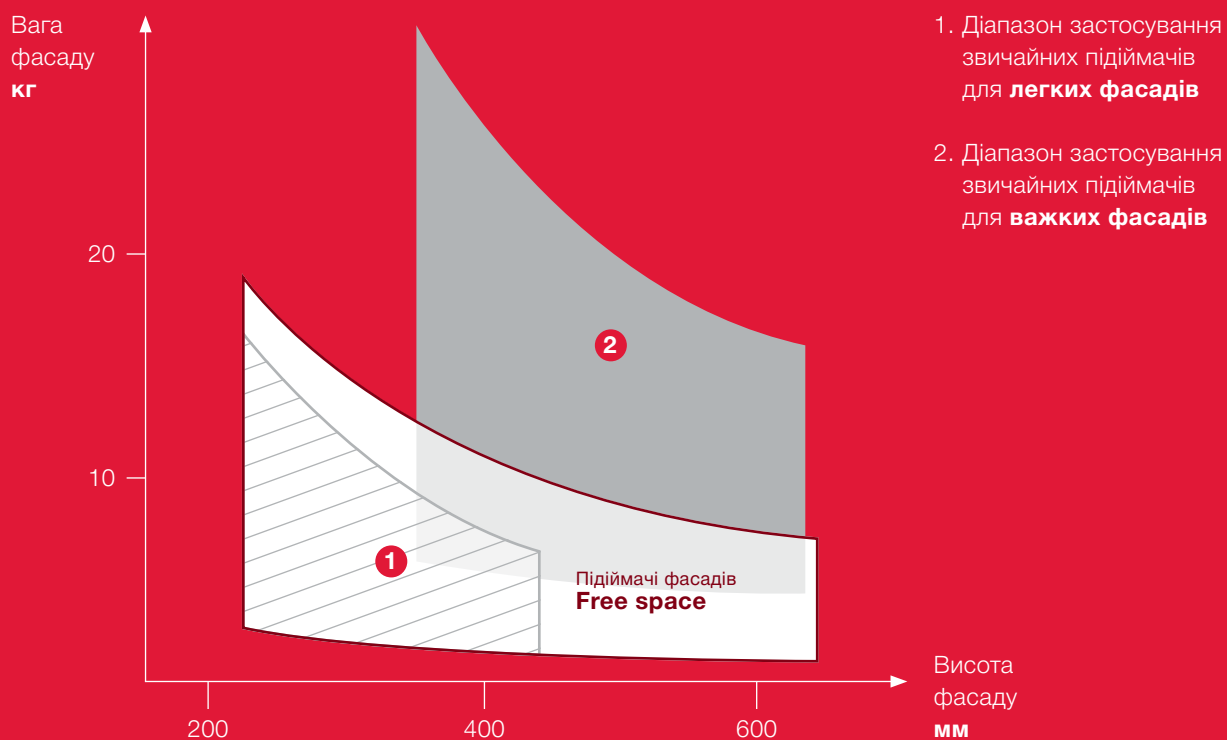
ЕФЕКТИВНИЙ

Free space, у різних варіантах моделей, характеризується унікальною продуктивністю, яка охоплює до 80% усіх варіантів використання фасадів. Таким чином, це ще більше дозволяє використовувати ту саму серію підіймачів для набагато ширшого спектру застосувань, ніж попередні підіймачі фасадів без петель.

Free space можна використовувати для фасадів з меблевою ручкою або без неї:

> Лінійка моделей **Free space 1.11** для фасадів з ручками

> Лінійка моделей **Free space 1.8** з технологією Push-to-open для фасадів без ручки; відповідні заціпки Push мають той самий колір, що й фурнітура **Free space**



МЕНШЕ ДЕТАЛЕЙ. БІЛЬША ПРОДУКТИВНІСТЬ



Як «найрозумніша комбінація мінімалізму та функціональності», Free Space, з одного боку, забезпечує дуже високий рівень стандартизації виробництва, а з іншого – помітно економить ресурси по транспортуванню та логістиці

КОМПАКТНИЙ

МІЦНИЙ

ЕФЕКТИВНИЙ

МЕНШЕ МІСЦЯ ДЛЯ ЗБЕРІГАННЯ. БІЛЬШЕ ПРОСТОРУ

Менше окремих деталей...

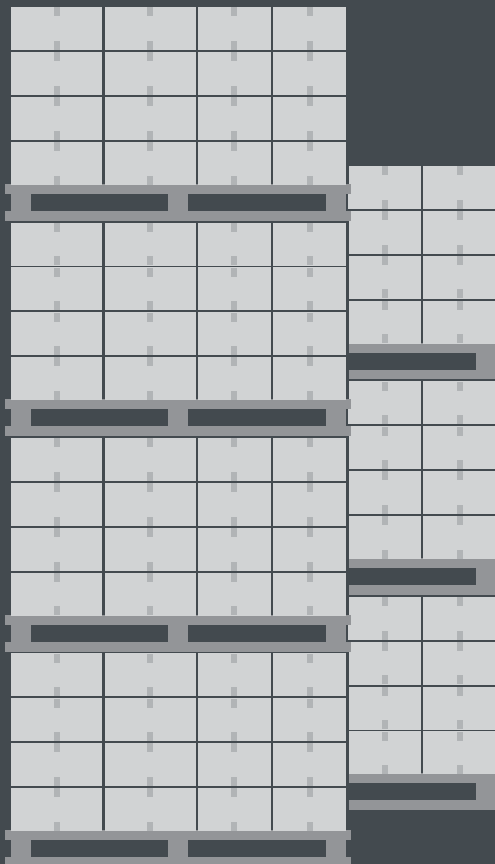
це означає: чіткі списки замовлень
та простіше складування

Більше пакувальних одиниць поміститься на одну вантажівку...

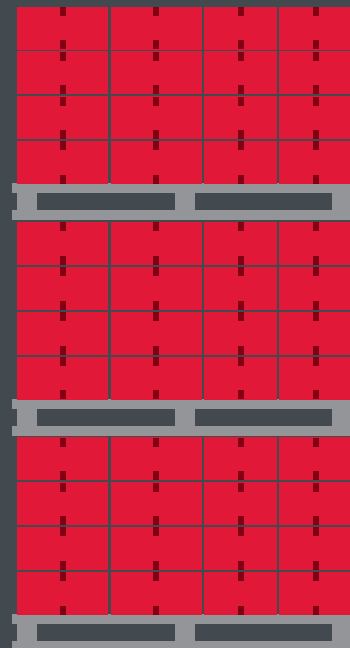
= менше рейсів
= менше викидів CO₂

Економія 50% ...

на упаковці, зберіганні
і транспортуванні



> Звичайні підіймачі фасадів



> Free space



FREE SPACE

БІЛЬШЕ СВОБОДИ

- > Для фасадів висотою до 650 мм
- > Надзвичайно компактні розміри для шаф із внутрішньою глибиною від 63 мм
- > Для фасадів з ручкою та без неї з механізмом відкриття Push
- > З кутом відкривання 90° або 107°
- > Можливе регулювання по висоті та в сторони, кута нахилу та утримуючої сили

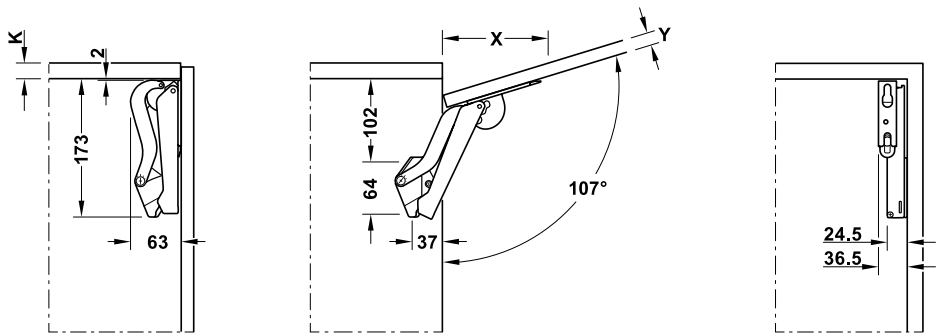


FREE SPACE

ТЕХНІЧНІ ДАНІ

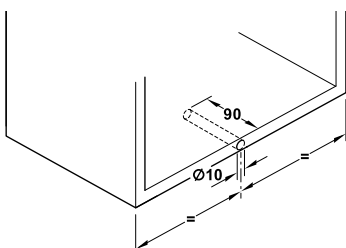


Схема Free space 1.11 та Free space 1.8 з механізмом push



Товщина фасаду Y, мм	16	18	19	22	24	26	28
Відстань X, мм (з товщиною верхньої панелі шафи 16 мм)	117	110	107	96	90	83	76

Схема для заціпки Push до Free space 1.8 push



Free space 1.11



Модель	білий	світло-сірий	антрацит	чорний
B	372.27.700	372.27.500	372.27.350	372.27.300
C	372.27.701	372.27.501	372.27.351	372.27.301
D	372.27.702	372.27.502	372.27.352	372.27.302
E	372.27.703	372.27.503	372.27.353	372.27.303
F	372.27.704	372.27.504	372.27.354	372.27.304

Модель Hafele Free Space 1.11	B	C	D	E	F
Висота шафи (мм)	Вага фасаду (кг)				
225	2,3-4,3	3,8-7,1	6,4-9,3	9,2-13,4	13,4-19,1
250	1,9-3,9	3,4-6,4	5,8-9,1	8,3-12,6	12,1-17,2
300	1,7-3,2	2,8-5,3	4,8-7,5	6,9-11,0	10,1-14,3
350	1,5-2,8	2,4-4,6	4,1-6,5	5,9-9,5	8,6-12,3
400	1,2-2,4	2,1-4,0	3,6-5,6	5,2-8,3	7,6-10,7
450	1,0-2,1	1,9-3,5	3,2-5,0	4,6-7,3	6,7-9,5
500	0,9-1,9	1,7-3,2	2,9-4,5	4,1-6,6	6,0-8,6
550	0,8-1,7	1,5-2,9	2,6-4,1	3,7-6,0	5,5-7,8
600	0,8-1,6	1,4-2,7	2,4-3,7	3,4-5,5	5,0-7,1
650	0,7-1,5	1,3-2,4	2,2-3,5	3,2-5,1	4,6-6,6

Free space 1.8 push



Модель	білий	світло-сірий	антрацит	чорний
B pto	372.27.705	372.27.505	372.27.355	372.27.305
C pto	372.27.706	372.27.506	372.27.356	372.27.306
D pto	372.27.707	372.27.507	372.27.357	372.27.307
E pto	372.27.708	372.27.508	372.27.358	372.27.308

Модель Hafele Free space 1.8 push	B pto	C pto	D pto	E pto
Висота шафи (мм)	Вага фасаду (кг)			
225	2,3-4,3	3,8-7,1	6,4-9,3	9,2-13,4
250	1,9-3,9	3,4-6,4	5,8-9,1	8,3-12,6
300	1,7-3,2	2,8-5,3	4,8-7,5	6,9-11,0
350	1,5-2,8	2,4-4,6	4,1-6,5	5,9-9,5
400	1,2-2,4	2,1-4,0	3,6-5,6	5,2-8,3
450	1,0-2,1	1,9-3,5	3,2-5,0	4,6-7,3
500	0,9-1,9	1,7-3,2	2,9-4,5	4,1-6,6
550	0,8-1,7	1,5-2,9	2,6-4,1	3,7-6,0
600	0,8-1,6	1,4-2,7	2,4-3,7	3,4-5,5
650	0,7-1,5	1,3-2,4	2,2-3,5	3,2-5,1

Розмірні дані можуть змінюватися. Ми залишаємо за собою право змінювати технічні характеристики без попереднього повідомлення. Інші технічні характеристики та аксесуари можна знайти в каталозі Гефеле або на сайті www.hafele.com

НОВА СВОБОДА У РУСИ

ДІАПАЗОН ПІДІЙМАЧІВ HAFELE

ЕЛЕГАНТНИЙ РУХ В ПРИМІЩЕННІ

> Free swing

ПЕТЛЯ І ФАСАД ЗАЛИШАЮТЬСЯ
ОДНИМ ЦІЛИМ

> Free flap



ЕЛЕГАНТНИЙ
УНІВЕРСАЛЬНИЙ
ПІДІЙМАЧ

> Free flap H 1.5





Новий FREE SPACE ґрунтується на відмінних особливостях лінійки підйомачів FREE FAMILY. Завдяки унікальному дизайну він пропонує «витончене поєднання мінімалізму та функціональності» на світовому ринку меблів

МАКСИМАЛЬНИЙ ДОСТУП ДО ШАФИ

> Free up



РОЗРОБЛЕНО
HAFELE

МІНІМУМ МІСЦЯ ДЛЯ ВСТАНОВЛЕННЯ

> Free fold

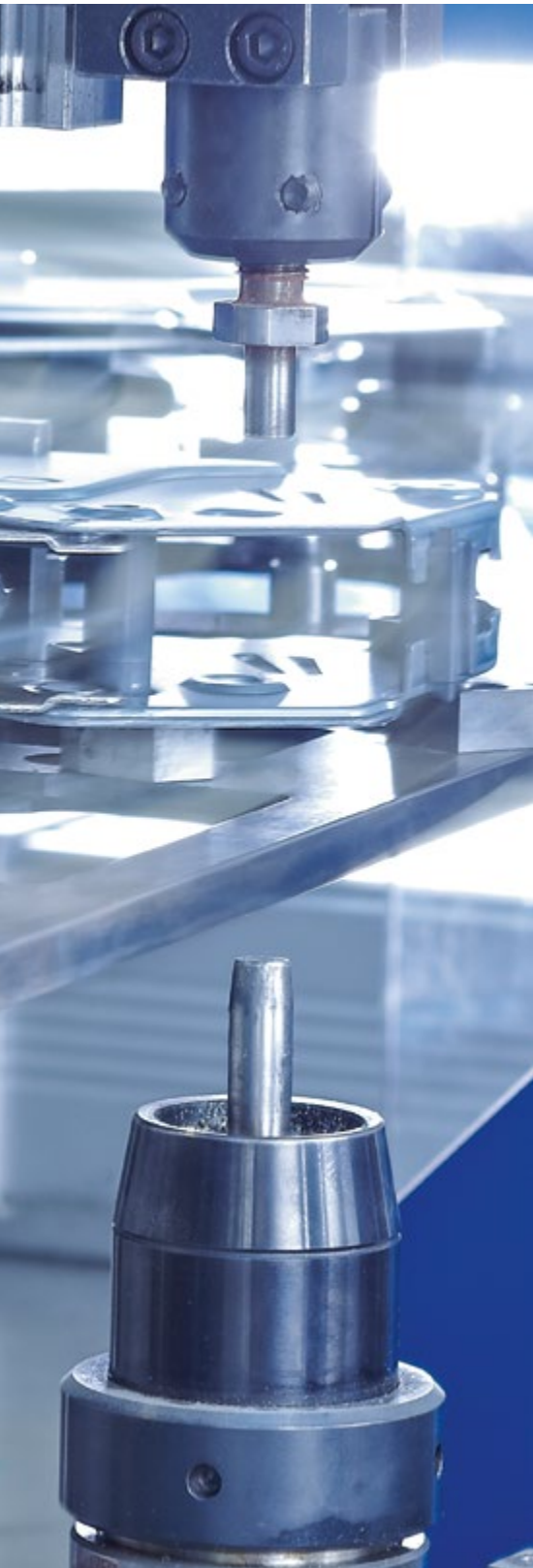
Брошура **FREE FAMILY**
732.13.X83



ДОСВІД ПЕРЕТВОРЮЄТЬСЯ НА МАЙСТЕРНІСТЬ

БЕЗКОМПРОМІСНА ЯКІСТЬ. РОЗРОБЛЕНО HAFELE.





«Великий каталог Гефеле» – добре відомий термін серед виробників меблів. Він містить весь практичний досвід, накопичений більш ніж за 90 років. Сьогодні Гефеле, застосовуючи накопичений роками досвід у поєднанні з постійними інженерними дослідженнями, створює нові інноваційні рішення для ринку, які знайдуть своє застосування вже завтра.

Механізми серії FREE можна віднести до чергового важливого кроку в розробках Гефеле. Його мета – встановити нові стандарти на ринку підйомних механізмів. Однак такі високі рівні якості, що відповідають стандартам Гефеле та технічного виконання, можуть бути досягнуті виключно власним виробництвом продукції, коли є можливість контролювати весь шлях товару від розробки до виробництва, створюючи свої власні рішення.

Великі виробничі потужності, найновіше сучасне обладнання, відповідність останнім світовим стандартам – це ті фактори, без яких неможливе виробництво надійної та якісної продукції. Накопичений роками досвід дозволяє тримати планку на високому рівні. А мета цього – зробити так, щоб у людини, яка відкриває фасад, склалося враження, що вона доторкнулася до чогось розкішного, якісного та надійного. Розроблено Гефеле.



Стрес-тест у спеку і холод під час безперервного використання забезпечує високу якість



НОТАТКИ

